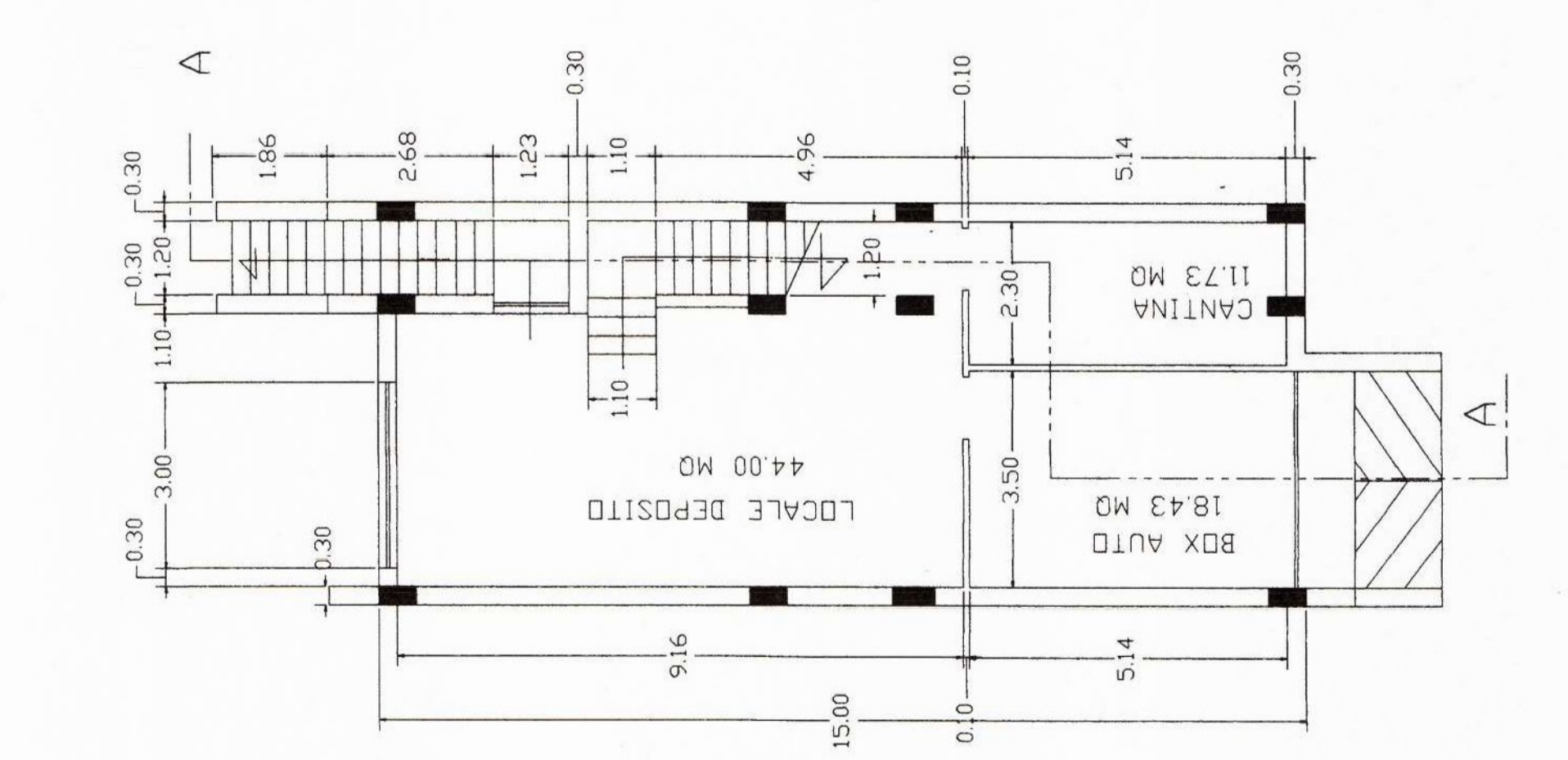


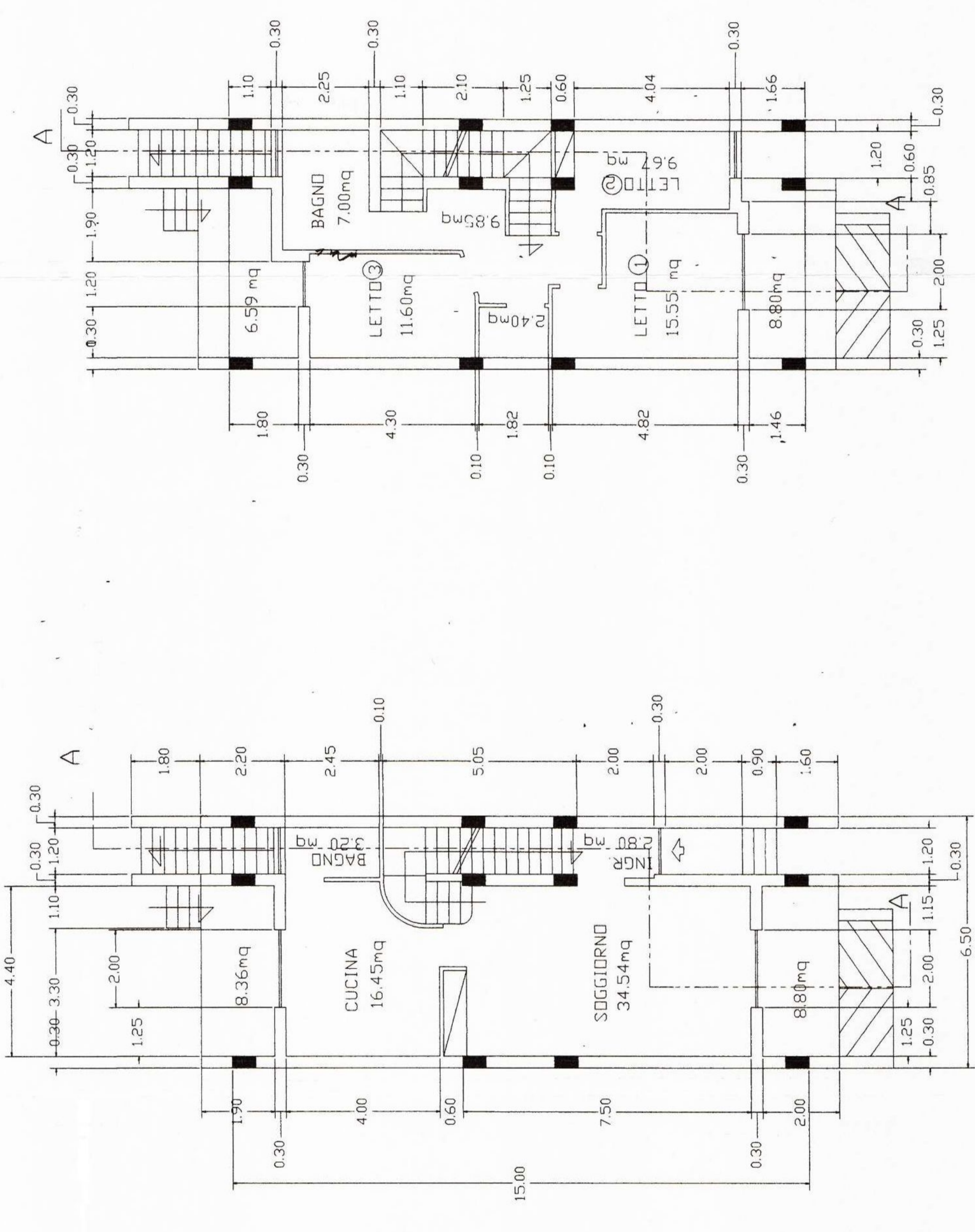
**REGIONE BASILICATA**  
 REGIONE BASILICATA, PREFETTURA, REGIONE BASILICATA, PIAZZA  
 VINCENZO DE VITO, 100 - 70100 BARI (BA)  
**AUTORIZZAZIONE**  
 rilasciata ai sensi della Legge Regionale n° 20/2004 del 28/05/2004  
 di cui alla Del. Dir. n° 211 del 30/06/2006



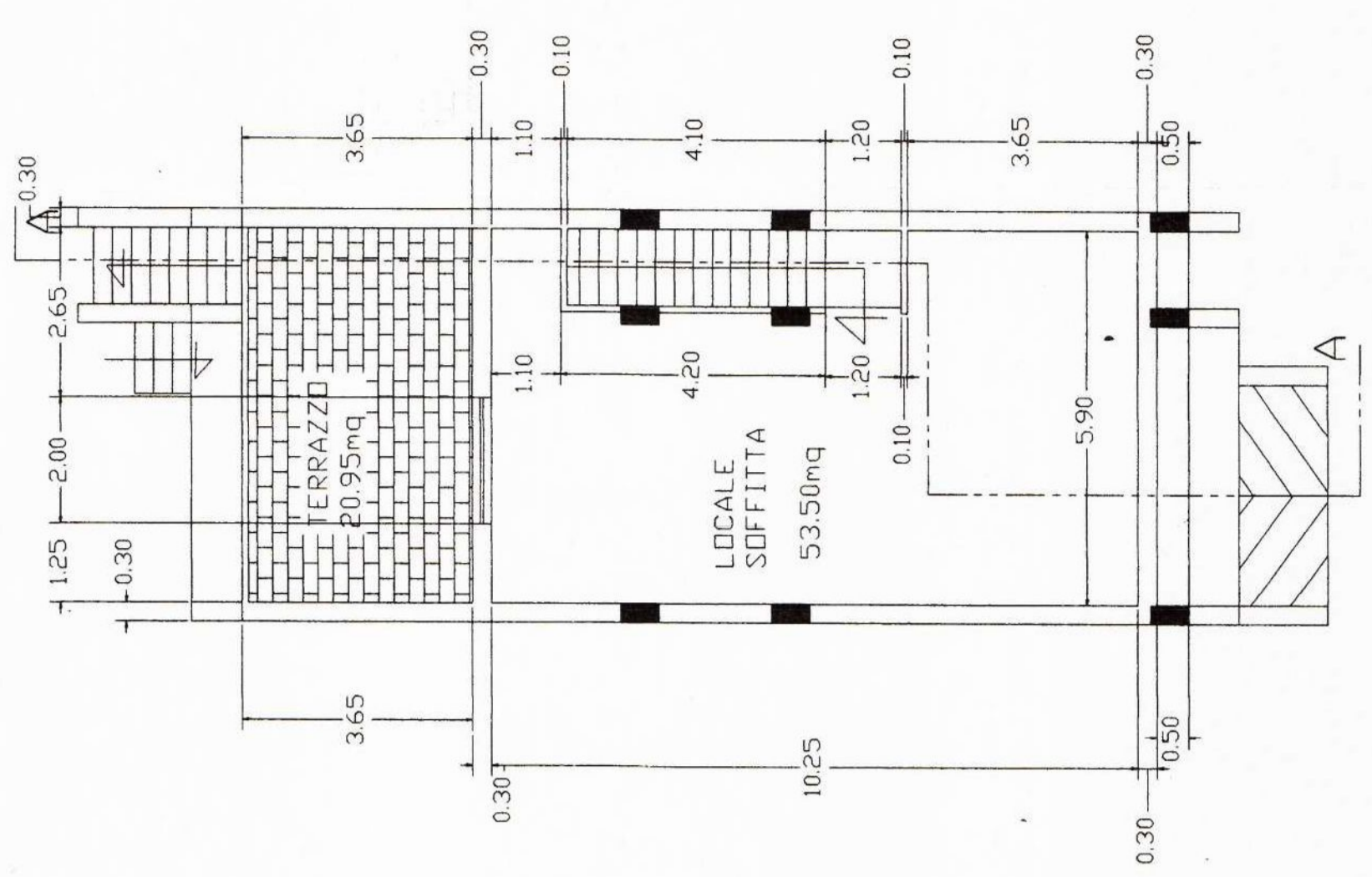
<b>COMUNE DI MONTALBANO JONICO</b>	
<b>PROGETTO DI EDILIZIA RESIDENZIALE PER LA COSTRUZIONE DI 12 ALLOGGI DUPLEX IN VIA S. MAURIZIO</b>	
Allegato: 06	Tavola: 04/D
Oggetto della tavola: PIANTE - ALLOGGIO TIPO	
Scala Disegno 1/100	
Comittente:	
Progettazione: Ing. LAVIOLA CARMINE	
Approvazioni:	



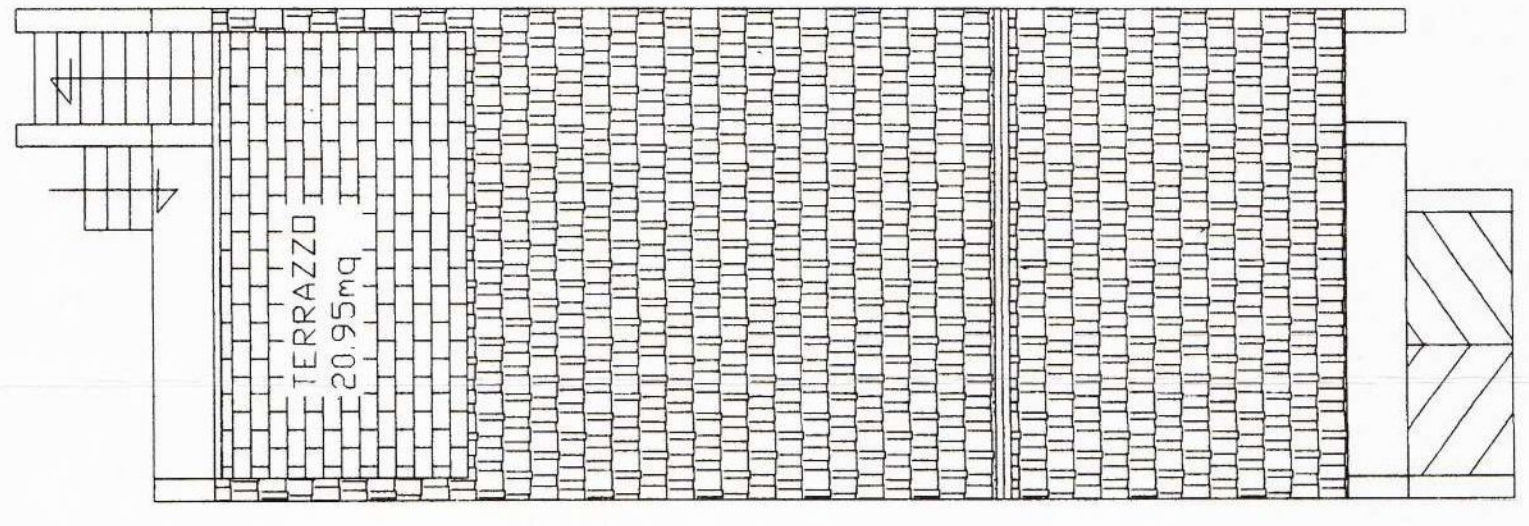
PIANTA  
PIANO INTERRATO  
SCALA DISEGNO 1/100



PIANTA  
PIANO PRIMO



PIANTA SOTTOTETTO



PIANTA COPERTURA