

**Agenzia delle Entrate
CATASTO FABBRICATI
Ufficio Provinciale di
Bergamo**

Dichiarazione protocollo n. BG0134417 del 23/10/2023

Comune di Presezzo

Via Andrea Fantoni

civ. 19

Identificativi Catastali:

Sezione:

Foglio: 1

Particella: 1392

Subalterno: 716

Compilata da:

Iscritto all'albo:
Architetti

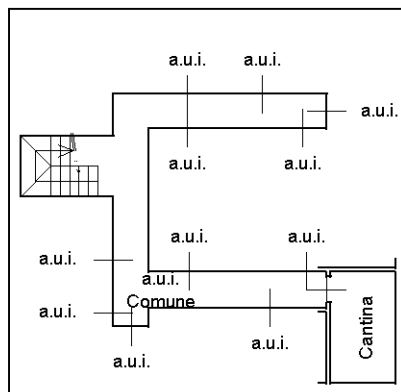
Prov. Bergamo

N.

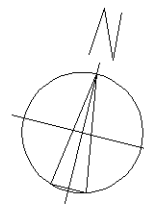
Planimetria

Scheda n. 1

Scala 1:200



PIANO PRIMO
SOTTOSTRADA
h=2,40



Ultima planimetria in atti